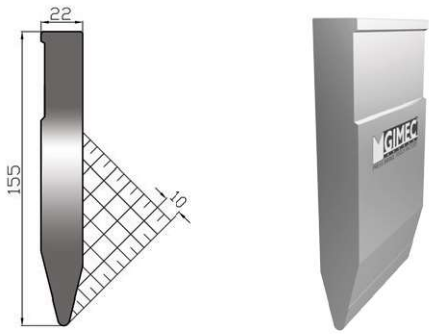


# PRESS BRAKE TOOLS FACTORY CATALOGUE

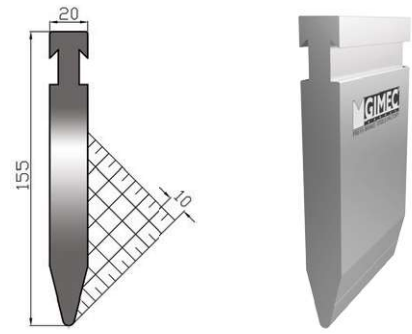


**USB 155/28° R3,0 / S**



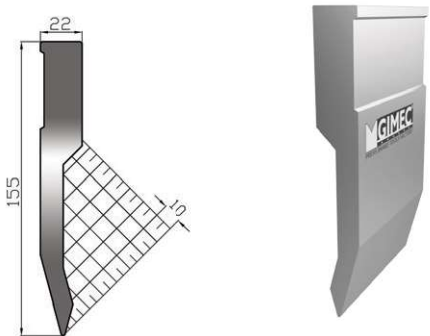
altezza height mm	angolo degree	raggio radius	acciaio steel	max kN/mt
155,0	28°	3,0	42CM4 T HRC 52+58	1000
lunghezze - lengths			mm 500 - 1000 - 1100 fraz (1)	

**USB 155/28° R3,0 / R**



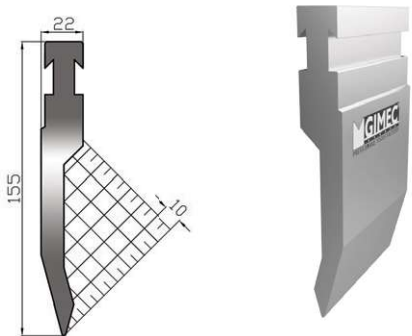
altezza height mm	angolo degree	raggio radius	acciaio steel	max kN/mt
155,0	28°	3,0	42CM4 T HRC 52+58	1000
lunghezze - lengths			mm 500 - 1000 - 1100 fraz (1)	

**USB 155/30° R1,0 / S**



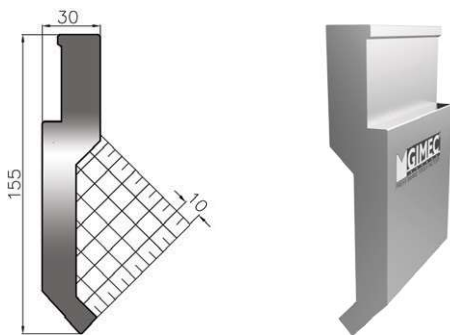
altezza height mm	angolo degree	raggio radius	acciaio steel	max kN/mt
155,0	30°	1,0	42CM4 T HRC 52+58	800
lunghezze - lengths			mm 500 - 1000 - 1100 fraz (1)	

**USB 155/30° R1,0 / R**



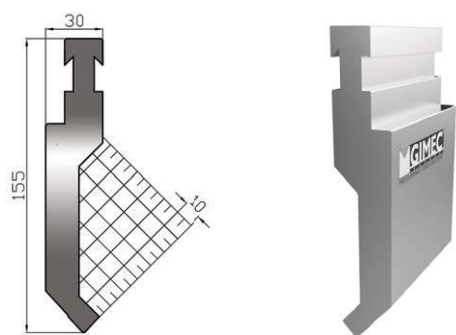
altezza height mm	angolo degree	raggio radius	acciaio steel	max kN/mt
155,0	30°	1,0	42CM4 T HRC 52+58	800
lunghezze - lengths			mm 500 - 1000 - 1100 fraz (1)	

**USB 155/85° D R1,0 / S**



altezza height mm	angolo degree	raggio radius	acciaio steel	max kN/mt
155,0	85°	1,0	42CM4 T HRC 52+58	1000
lunghezze - lengths			mm 500 - 1000 - 1100 fraz (1)	

**USB 155/85° D R1,0 / R**

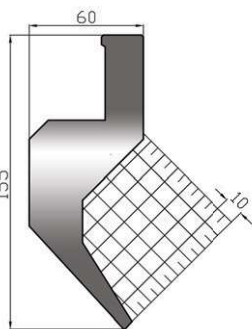


altezza height mm	angolo degree	raggio radius	acciaio steel	max kN/mt
155,0	85°	1,0	42CM4 T HRC 52+58	1000
lunghezze - lengths			mm 500 - 1000 - 1100 fraz (1)	

serie USB®

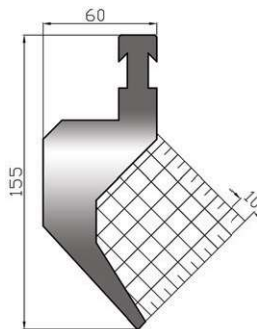
STANDARD TOOLS

**USB 155/85° C R0,8 / S**



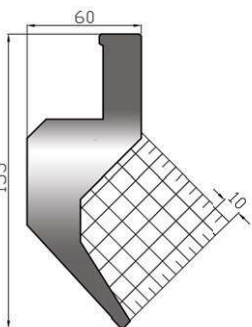
altezza height mm	angolo degree	raggio radius	acciaio steel	max kN/mt
155,0	85°	0,8	42CM4 T HRC 52+58	500
lunghezze - lengths			mm 500 - 1000 - 1100 fraz (1)	

**USB 155/85° C R0,8 / R**



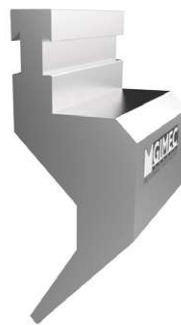
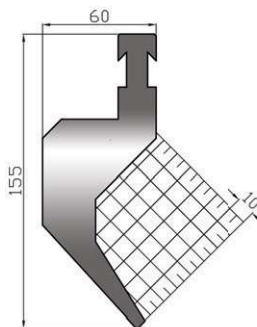
altezza height mm	angolo degree	raggio radius	acciaio steel	max kN/mt
155,0	85°	0,8	42CM4 T HRC 52+58	500
lunghezze - lengths			mm 500 - 1000 - 1100 fraz (1)	

**USB 155/85° C R1,5 / S**



altezza height mm	angolo degree	raggio radius	acciaio steel	max kN/mt
155,0	85°	1,5	42CM4 T HRC 52+58	500
lunghezze - lengths			mm 500 - 1000 - 1100 fraz (1)	

**USB 155/85° C R1,5 / R**



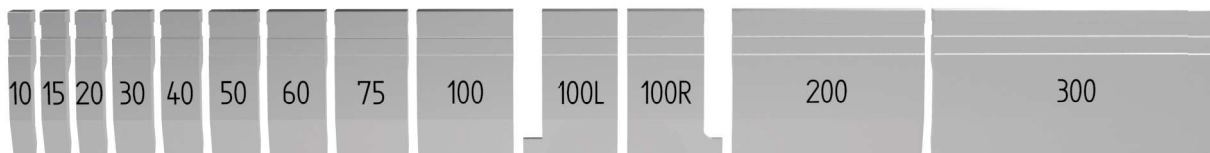
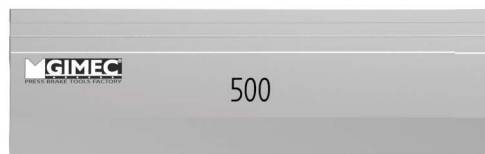
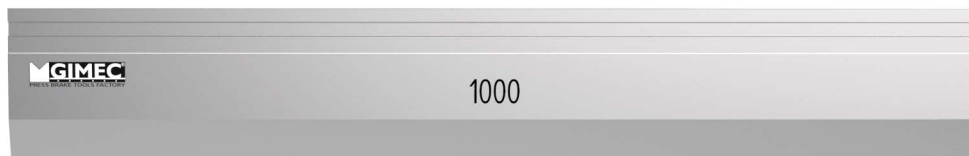
altezza height mm	angolo degree	raggio radius	acciaio steel	max kN/mt
155,0	85°	1,5	42CM4 T HRC 52+58	500
lunghezze - lengths			mm 500 - 1000 - 1100 fraz (1)	

serie USB®

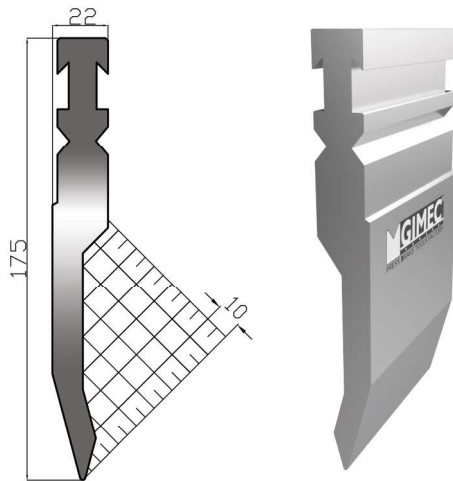
STANDARD TOOLS

**USB 155 LUNGHEZZE • LENGTHS**

mm 1000 - 500 - fraz 1100 (1) mm10+15+20+30+40+50+60+75+100+100L+100R+200+300

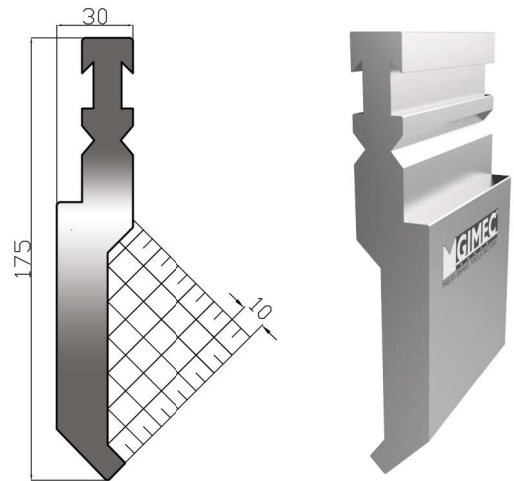


**USB 175/30° R1,0 / RFA**



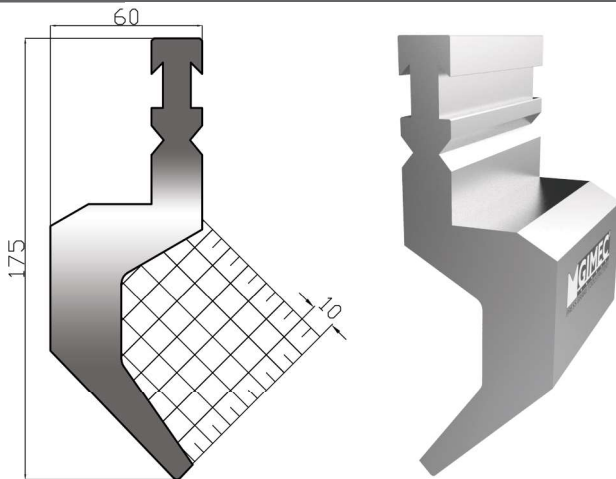
altezza height mm	angolo degree	raggio radius	acciaio steel	max kN/mt
175,0	30°	1,0	42CM4 T HRC 52+58	800
lunghezze - lengths			mm 500 - 1000 - 1100 fraz (1)	

**USB 175/88° D R1,0 / RFA**

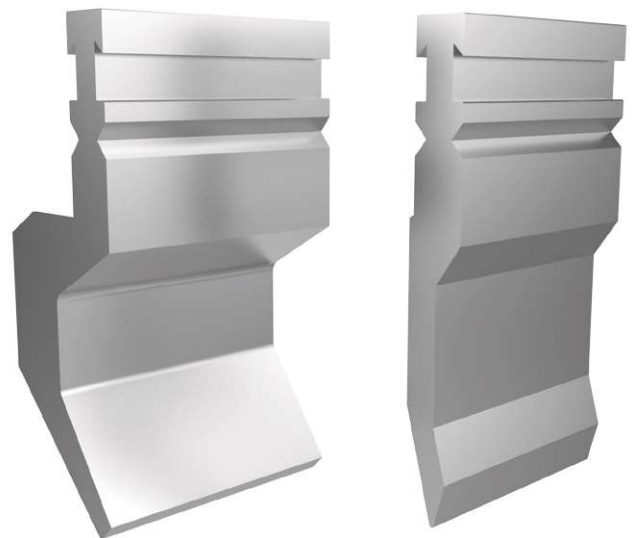


altezza height mm	angolo degree	raggio radius	acciaio steel	max kN/mt
175,0	88°	1,0	42CM4 T HRC 52+58	1000
lunghezze - lengths			mm 500 - 1000 - 1100 fraz (1)	

**USB 175/88° C R1,5 / RFA**

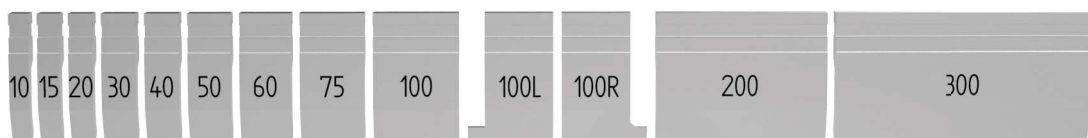
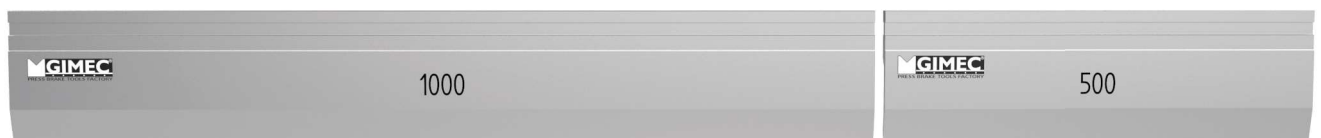


altezza height mm	angolo degree	raggio radius	acciaio steel	max kN/mt
175,0	88°	1,5	42CM4 T HRC 52+58	500
lunghezze - lengths			mm 500 - 1000 - 1100 fraz (1)	



**USB 175 LUNGHEZZE • LENGTHS**

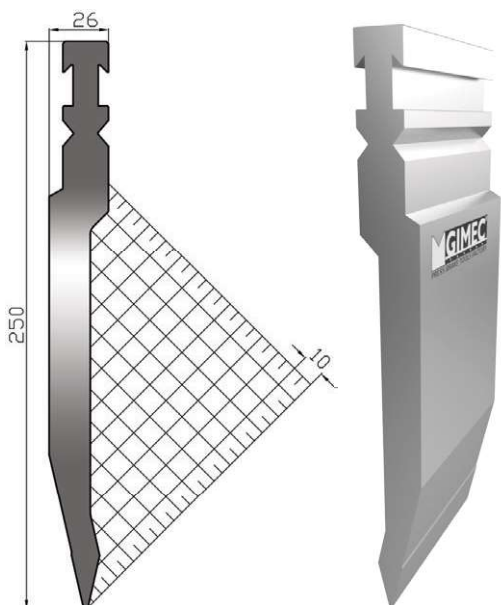
mm 1000 - 500 - fraz 1100 (1) mm10+15+20+30+40+50+60+75+100+100L+100R+200+300



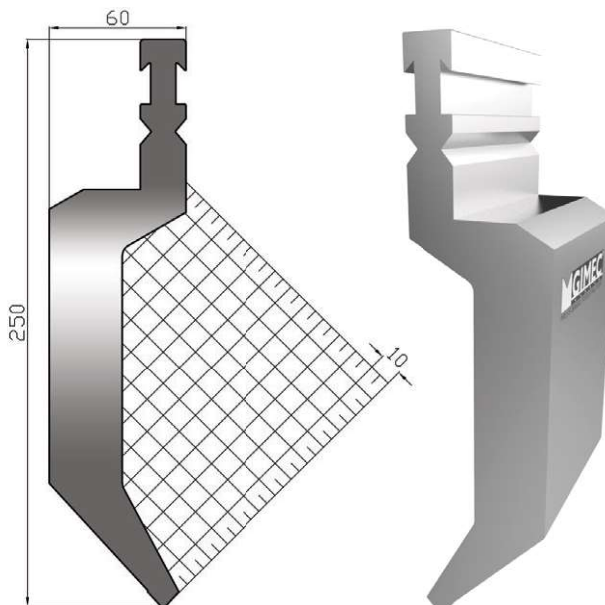
serie **USB**®

STANDARD TOOLS

**USB 250/26° R1,0 / RFA**



**USB 250/85° R1,5 / RFA**



altezza height mm	angolo degree	raggio radius	acciaio steel	max kN/mt
250,0	26°	1,0	42CM4 T HRC 52-58	900
lunghezze - lengths			mm 508 - 1100 fraz (2)	

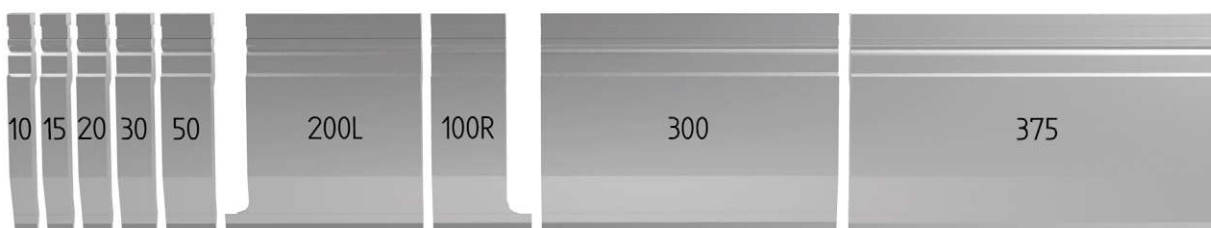
altezza height mm	angolo degree	raggio radius	acciaio steel	max kN/mt
250,0	85°	1,5	42CM4 T HRC 52-58	1000
lunghezze - lengths			mm 508 - 1100 fraz (2)	

**serie USB®**

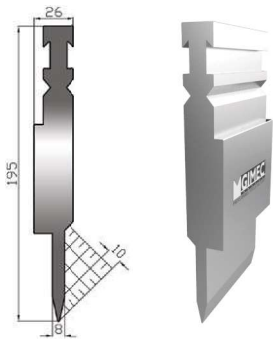
**STANDARD TOOLS**

**USB 250 LUNGHEZZE • LENGTHS**

mm 508 - fraz 1100 (2) mm 10+15+20+30+50+200L+100R+300+375

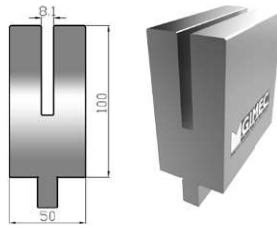


**USB 138 L 8**



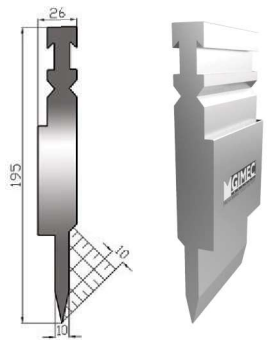
altezza height	angolo degree	raggio radius	max kN/mt
mm 195	24°	0,6	800
acciaio - steel			
lunghezze - lengths			

**USB 138 M 8**



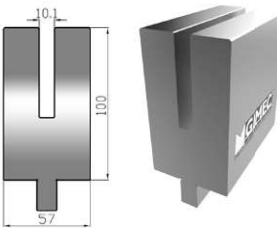
altezza height	V	raggio radius	max kN/mt
mm 100	mm 8	1,0	500
42CM4 T HRC52+58			
mm 500 - 550 fraz			

**USB 138 L 10**



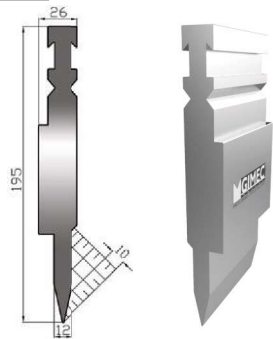
altezza height	angolo degree	raggio radius	max kN/mt
mm 195	24°	0,6	800
acciaio - steel			
lunghezze - lengths			

**USB 138 M 10**



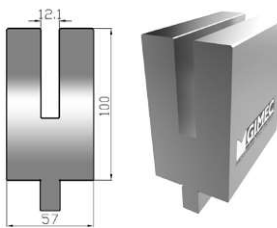
altezza height	V	raggio radius	max kN/mt
mm 100	mm10	1,0	500
42CM4 T HRC52+58			
mm 500 - 550 fraz			

**USB 138 L 12**



altezza height	angolo degree	raggio radius	max kN/mt
mm 195	24°	0,6	800
acciaio - steel			
lunghezze - lengths			

**USB 138 M 12**



altezza height	V	raggio radius	max kN/mt
mm 100	mm12	1,0	500
42CM4 T HRC52+58			
mm 500 - 550 fraz			



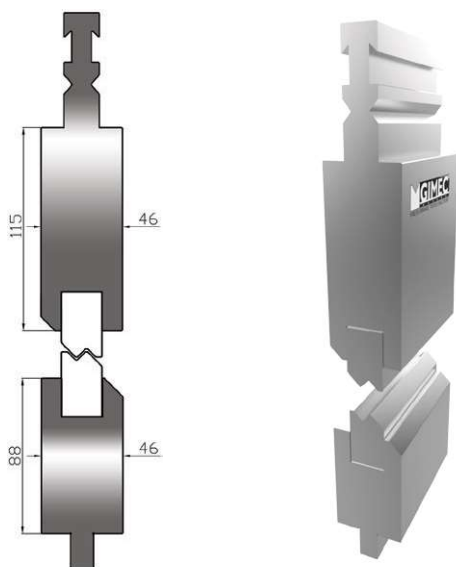
Si consiglia di utilizzare questi utensili su presse piegatrici sincronizzate in quanto occorre variare rapidamente la corsa della pressa tra la fase di piegatura e quella di schiacciatura. Non è possibile aumentare il raggio della matrice in quanto si potrebbero verificare deformazioni anomale della piega schiacciata.

We suggest to use these tools on synchronized press brakes as it is necessary to change quickly press stroke between bending and crushing position. It is not possible to increase lower tool radius because it would have some deformations on bend crushed.

serie USB®

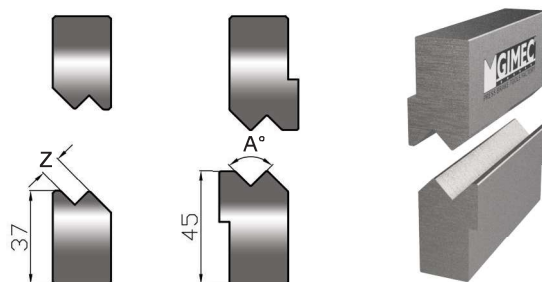
STANDARD TOOLS

**USB 130**



altezza height mm	acciaio steel	max kN/mt
115 + 88	C45	1000
lunghezze - lengths	mm 835 - 415	

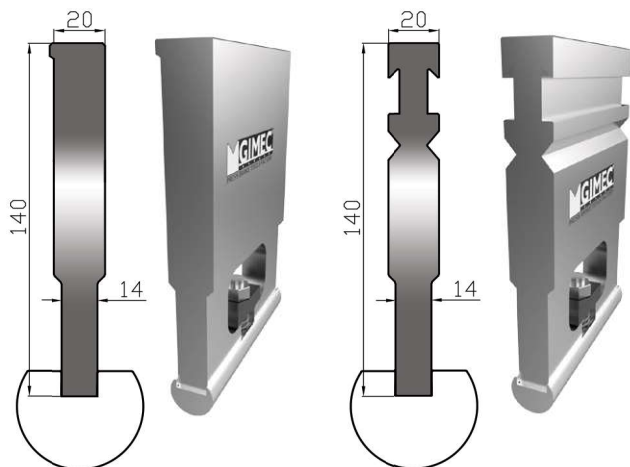
**US 131 Z 1 ÷ 15 mm**



codice articolo item code	Z mm	A°	MAX sp./th.	codice articolo item code	Z mm	A°	MAX sp./th.
US 131 / 1,0	1,0	160°	0,5 mm	US 131 / 6,5	6,5	90°	1,5 mm
US 131 / 1,5	1,5	160°	0,6 mm	US 131 / 7,0	7,0	90°	2,0 mm
US 131 / 2,0	2,0	150°	0,8 mm	US 131 / 7,5	7,5	90°	2,0 mm
US 131 / 2,5	2,5	140°	1,0 mm	US 131 / 8	8	90°	2,5 mm
US 131 / 3,0	3,0	90°	1,0 mm	US 131 / 9	9	90°	2,5 mm
US 131 / 3,5	3,5	90°	1,2 mm	US 131 / 10	10	90°	3,0 mm
US 131 / 4,0	4,0	90°	1,2 mm	US 131 / 11	11	90°	3,0 mm
US 131 / 4,5	4,5	90°	1,5 mm	US 131 / 12	12	90°	3,0 mm
US 131 / 5,0	5,0	90°	1,5 mm	US 131 / 13	13	90°	3,0 mm
US 131 / 5,5	5,5	90°	1,5 mm	US 131 / 14	14	90°	3,0 mm
US 131 / 6,0	6,0	90°	1,5 mm	US 131 / 15	15	90°	3,0 mm
acciaio - steel				C45 T HRC 52+58			
lunghezze - lengths				mm 835 - 415			

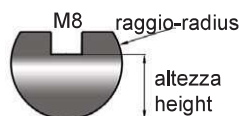
**USB 140 / S**

**UST 140 / RFA**



altezza height mm	140	altezza height mm	140
raggio-radius MIN - MAX	8 ÷ 50 mm	raggio-radius MIN - MAX	8 ÷ 50 mm
acciaio steel	C45	acciaio steel	C45
lunghezze lengths	mm 830 - 412	lunghezze lengths	mm 830 - 412
max kN/mt	800	max kN/mt	800

**US 305 R 8 ÷ 50 mm**

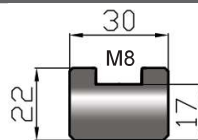


4 fori-holes mm 104-209...-104 = mm 835  
2 fori-holes mm 103-209...-103 = mm 415



codice articolo item code	raggio radius	altezza height	codice articolo item code	raggio radius	altezza height
US 305/R 8	8	10 mm	US 305/R 25	25	29 mm
US 305/R 9	9	10 mm	US 305/R 27,5	27,5	34 mm
US 305/R 10	10	12 mm	US 305/R 30	30	34 mm
US 305/R 12,5	12,5	17 mm	US 305/R 35	35	45 mm
US 305/R 15	15	20 mm	US 305/R 40	40	44 mm
US 305/R 17,5	17,5	22 mm	US 305/R 45	45	50 mm
US 305/R 20	20	24 mm	US 305/R 50	50	54 mm
US 305/R 22,5	22,5	25 mm			
acciaio - steel			C45 - 39NCM3 nitruato (N)		
lunghezze - lengths			mm 835 - 415		

**US 310**



4 fori-holes mm 104-209...-104 = mm 835  
2 fori-holes mm 103-209...-103 = mm 415



codice articolo item code	acciaio steel
US 310	C45
US 310 T	C45 T HRC 52+58
lunghezze - lengths	mm 835 - 415